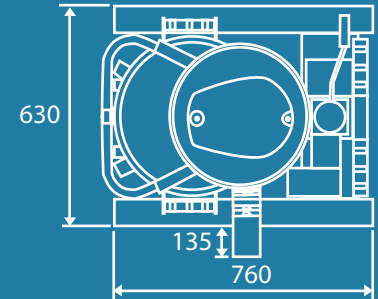


CARACTERISTICAS TECNICAS

	EVOBLOCK MONOFASICO	EVOBLOCK TRIFASICO	EVOBLOCK TRIFASICO
REFERENCIA	ST3280.0-SC	ST3290.1-SC	ST3290.2-SC
TIPO CONTROL	MECANICO	MECANICO	ELECTRONICO
NUMERO DE USUARIOS	1	2	2
SUMINISTRO ELECTRICO (V/Hz)	220/50-60	380+NEUTRAL/50-60	380+NEUTRAL/50-60
POTENCIA (kW)	2.2	3	3/3.45
REVOLUCIONES MOTOR (RPM)	2900	2900	3500
ARRANQUE PROGRESIVO	SI	SI	SI
DEPRESION MAXIMA (mm/H ₂ O)	2000	3100	3100
CAUDAL MAXIMO (m ³ /h)	320	320	360
INVERTER	NO	NO	SI
NIVEL SONORO (dB)	<70	<70	<70
PESO (kg)	117	117	120
SUPERFICIE DEL FILTRO (cm ²)	13000	13000	13000

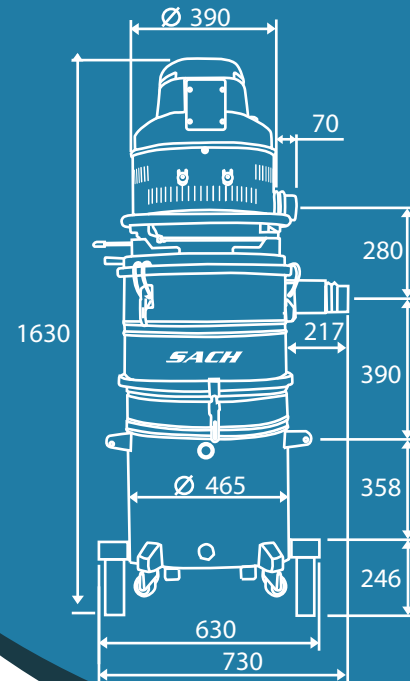
VISTA SUPERIOR



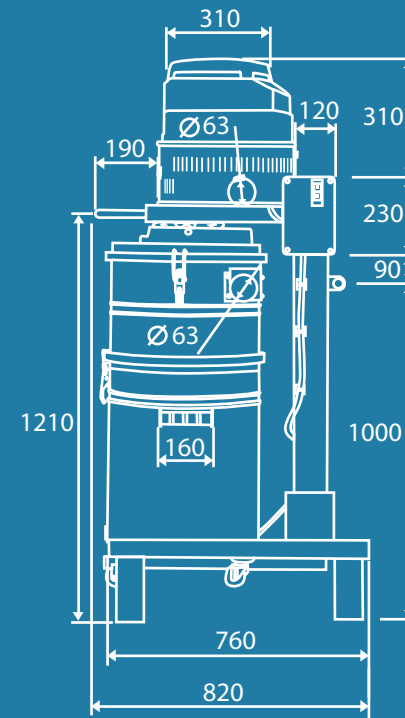
ENTRADA DE AIRE

SALIDA DE AIRE

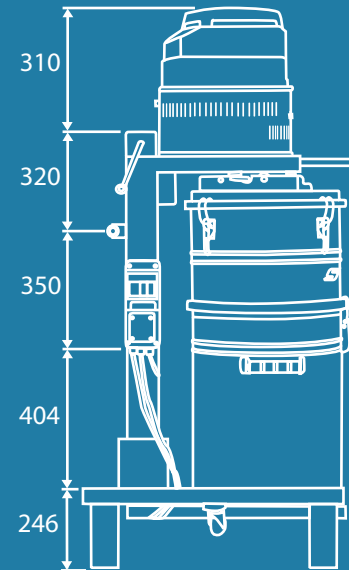
VISTA FRONTAL



VISTA LATERAL



VISTA LATERAL



EVOBLOCK

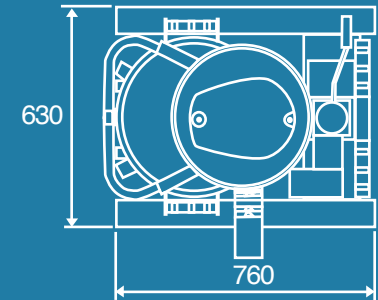
CARACTERISTICAS TECNICAS

EVOBLOCK TRIFASICA 5.5kW

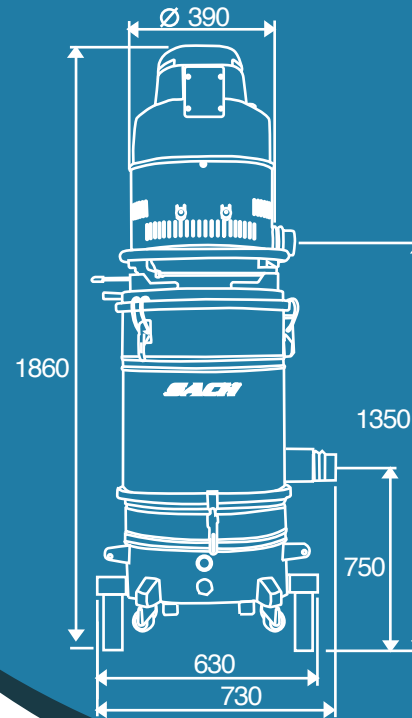
REFERENCIA	ST3290.4-SC	ST3290.3-SC
TIPO CONTROL	ELECTRONICO	MECANICO
NUMERO USUARIOS	3	3
SUMINISTRO ELECT.	(V/Hz) 380/50-60	380/50
POTENCIA	(kW) 5.5/6.6	5.5
VELOCIDAD MOTOR	(RPM) 3500	2900
ARRANQUE PROGRESIVO	SI	SI
MAX. DEPRESION	(mm/H ₂ O) 3200	3200
CAUDAL	(m ³ /h) 560	500
INVERTER	SI	NO
NIVEL SONORO	(dB) <70	<70
PESO	(kg) 155	151
CAPACIDAD CONTENEDOR	(L) 75	75
SUPERFICIE FILTRANTE	(cm ²) 24000	24000



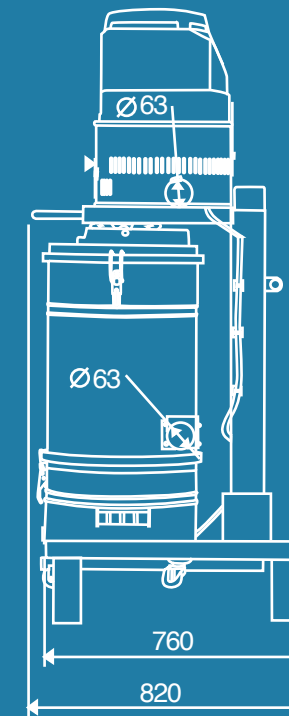
VISTA SUPERIOR



VISTA FRONTAL



VISTA LATERAL



VISTA LATERAL

